

TM800


TRELLEBORG



Jakość na pierwszy rzut oka



TM800. Jakość na pierwszy rzut oka

TM800. Radialna opona rolnicza, która zdaje egzamin na każdej glebie.

Opona TM800 charakteryzuje się niezwykłą wydajnością w polu, jak i na drodze. Została stworzona dla traktorów o dużej mocy. Doskonała przyczepność, bardzo duża nośność przy dużych prędkościach, ograniczony zakres zagęszczania gleby, komfort jazdy oraz doskonała trwałość we wszystkich warunkach roboczych wpływają na lepszą jakość i wydajności opon firmy Trelleborg.



TM800. Oszczędza Twoje pieniądze

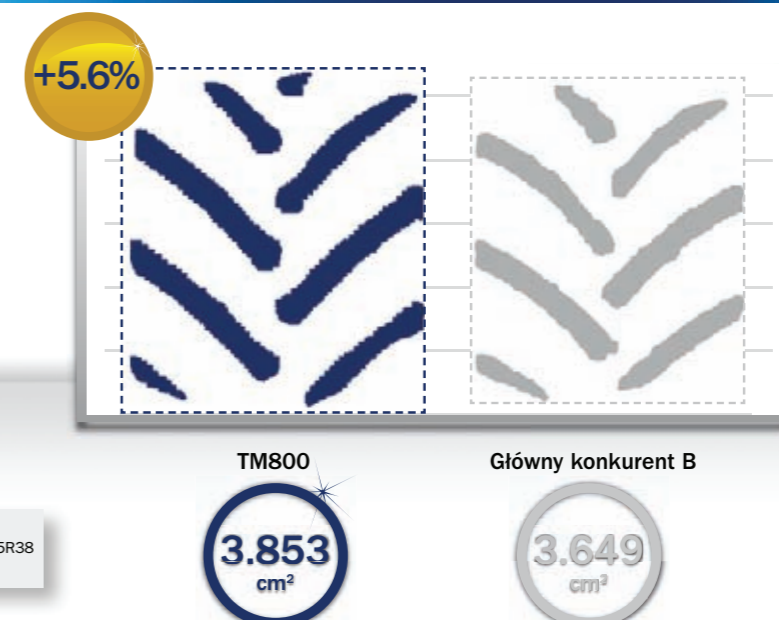
W polu

Szeroka powierzchnia zetknięcia z glebą ogranicza ślizganie się opony i zwiększa jej przyczepność, co ma wpływ na oszczędność zarówno energii, jak i czasu. Sprawia to dodatkowo, że gleba jest zagęszczana w małym stopniu, co ma wpływ na zwiększenie jakości plonów oraz wydajności gospodarstwa.

POWIERZCHNIA POKRYCIA PRZY 1,6 bara



POWIERZCHNIA POKRYCIA PRZY 0,6 bara



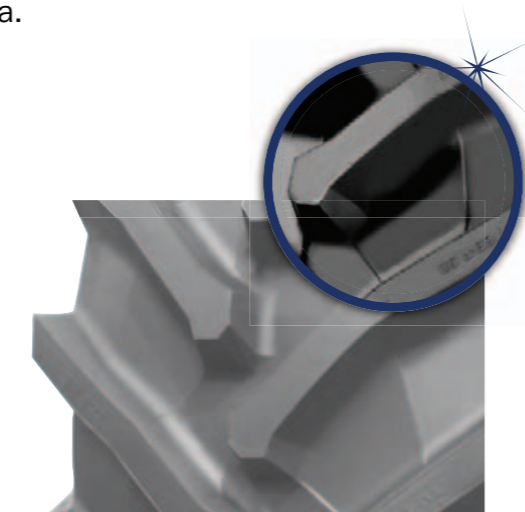
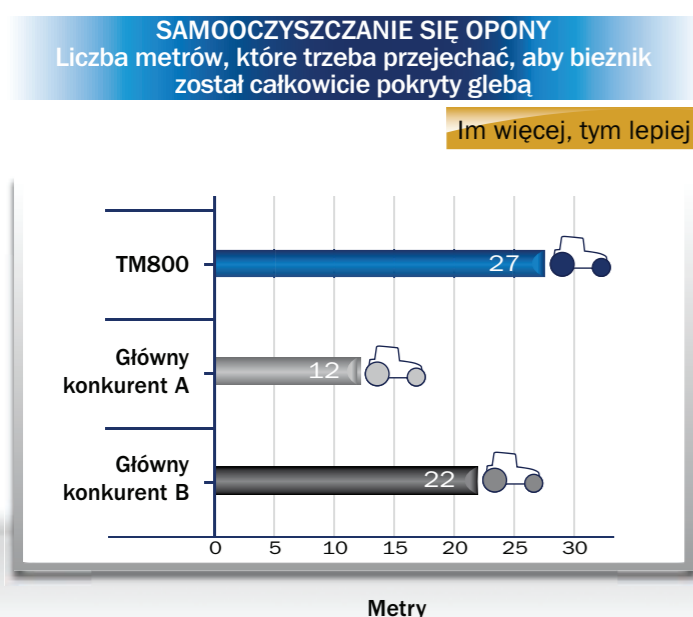
Warunki testowe
- Rozmiar referencyjny: 650/65R38
- Nośność: 3000 kg

W porównaniu z produktem oferowanym przez głównego konkurenta, zarówno przy nacisku równym 1,6 bara oraz 0,6 bara powierzchnia pokrycia opony TM800 jest większa.

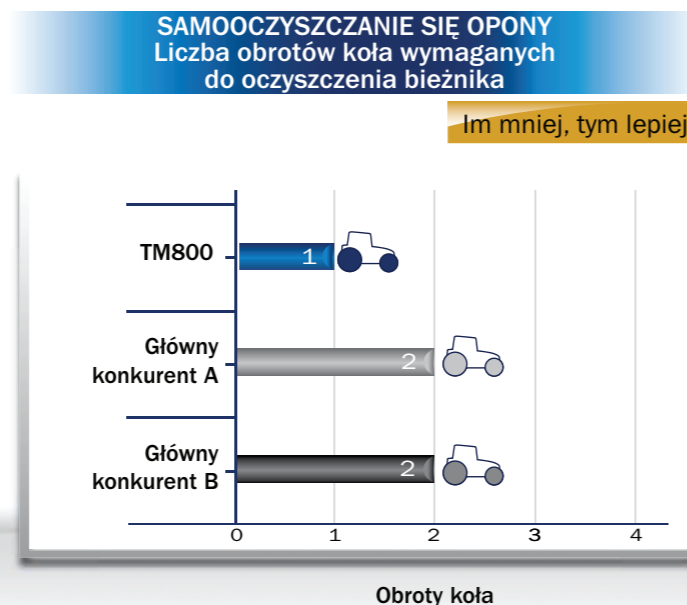
TM800. Jakość na pierwszy rzut oka

TM800. Doskonale samooczyszczanie się opony

Konstrukcja bieżnika opony TM800, która jest charakterystyczna dla wszystkich opon TM firmy Trelleborg, zapewnia doskonałe właściwości w zakresie samooczyszczania się przy dowolnym ciśnieniu. W wyniku tego, opony oczyszczają się już po jednym obrocie koła. Możliwość samooczyszczania się opony to wartość dodana, która zapewnia lepszą przyczepność, zgodność z przepisami oraz sprawia, że jazda staje się bezpieczniejsza.

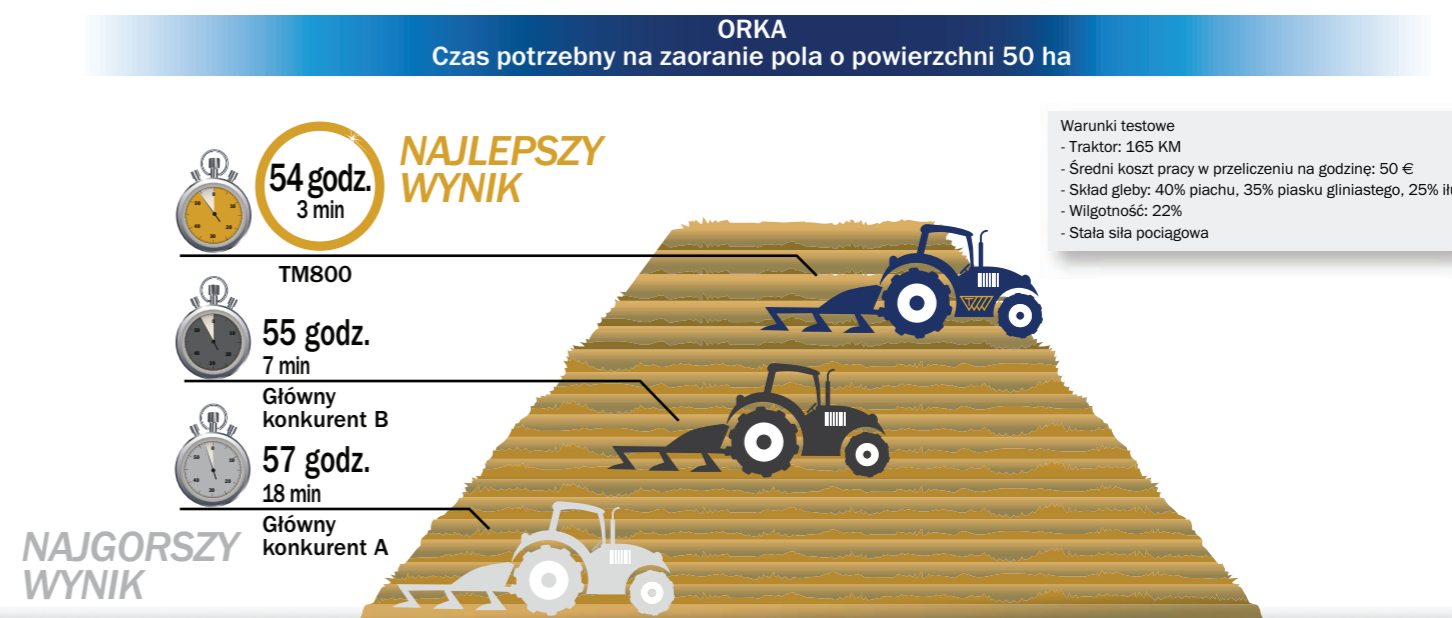


Opona TM800 zapewnia idealne samooczyszczanie się już po 1 obrocie koła



TM800. Większa wydajność, bardzo duża oszczędność

W wyniku testów przeprowadzonych podczas orki okazało się, że w przypadku takich samych warunków oraz korzystania z opon o takich samych rozmiarach, w porównaniu do opon głównych konkurentów, praca z oponami firmy Trelleborg wymagała mniejszej ilości czasu w przeliczeniu na hektar. Lepsza produktywność gospodarstwa przyczynia się do doskonałej oszczędności czasu pracy, paliwa oraz wydajności traktora.



Korzyści ekonomiczne wynikające ze zwiększonej wydajności to ograniczenie czasu pracy i osiągnięcie stałych oszczędności.

CZAS POTRZEBNY NA ZAORANIE POLA O POWIERZCHNI 50 ha



TM800. Jakość na pierwszy rzut oka

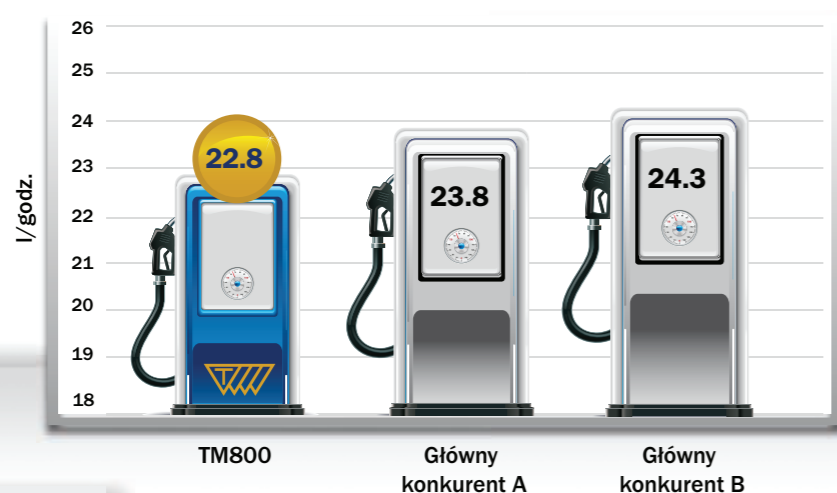
TM800. Długoterminowa i opłacalna inwestycja

Na drodze

Wszystkie opony z serii TM800 są oznaczone symbolem D, co oznacza, że pojazd może poruszać się na drodze z prędkością 65 km/h* przy nominalnym ciśnieniu powietrza w oponie równym 1,6 bara. Zoptymalizowana oraz wzmocniona osnowa opony, a także wysoka jakość zastosowanych materiałów zapewniają doskonałe prowadzenie pojazdu oraz wydajność opony nawet przy dużych prędkościach. Jakość opon z serii TM800 jest potwierdzona ich wydajnością, która wykracza poza normę. W porównaniu z oponami oferowanymi przez konkurentów, opony z serii TM800 umożliwiają również mniejsze zużycie paliwa.

(*) Jeżeli dopuszczają to przepisy obowiązujące w danym kraju.

ZUŻYCIE PALIWA
Rozmiar opony: 650/65R38



Warunki testowe
- Traktor: 165 KM
- Średnia prędkość: 40 km/h
- Koszt paliwa = 0.85 €/l
- Stosunek czasu pracy: 1 tydzień ≈ 50 godz

Jeżeli chodzi o czas pracy, w porównaniu z oponami innych, przodujących producentów, w przypadku opon TM800 bardzo wyraźnie widać oszczędność kosztów – nawet, gdy praca odbywa się w ciężkich warunkach. Dlatego opony firmy Trelleborg są długoterminową i opłacalną inwestycją.

W PRZECIĄGU JEDNEGO MIESIĄCA OPONY TM800 FIRMY TRELLEBORG POZWALAJĄ

zaoszczędzić
nawet 290
litrów paliwa



=



zaoszczędzić 247 €

TM800. Największa wygoda

Duża stabilność opon TM800 podczas jazdy nawet w najcięższych warunkach umożliwia doskonałe prowadzenie traktora, co przekłada się na zwiększenie bezpieczeństwa kierowcy w trakcie pracy.



TM800

ROZMIAR	Wzór bieżnika opony	SW mm	OD mm	SLR mm	RC mm	SRI	FELGA	Dopuszczone felgi	Rodzaj	Dętka
440/65R24 128D	TM800	441	1182	537	3545	575	DW14L	W13 - W14L - W15L(°) DW13 - DW15L(°)	TUBELESS	14.9-24 TR218
480/65R24 133D	TM800	479	1234	563	3670	600	DW15L	W14L - W15L - W16L(°) DW14L - DW15L - DW16L(°)	TUBELESS	16.9-24 TR218
540/65R24 140D	TM800	530	1312	595	3940	625	DW16L	W16L - W15L(°) W18L - DW15L(°)	TUBELESS	16.9-24 TR218
540/65R24 * 146A8	TM800	535	1312	595	3940	625	DW16L	W16L - W15L(°) W18L - DW15L(°)	TUBELESS	16.9-24 TR218
540/65R26 141D	TM800	540	1365	615	4060	650	DW16L	W15L(°) - W16L - DW18L W18L - DW15L(°)	TUBELESS	16.9-26 TR218
440/65R28 131D	TM800	441	1283	583	3905	625	W14L	W13L	TUBELESS	16.9-28 TR218
480/65R28 136D	TM800	479	1335	605	4025	650	DW15L	W14L - W15L - W16L(°) DW14L - DW16L(°)	TUBELESS	16.9-28 TR218
540/65R28 142D	TM800	530	1413	637	4240	675	DW16L	W15L(°) - W16L - W18L DW15L(°) - DW18L	TUBELESS	16.9-28 TR218
600/65R28 147D	TM800	590	1491	660	4447	700	DW18L	W18L - DW20B	TUBELESS	16.9-28 TR218
540/65R30 143D	TM800	530	1464	665	4400	700	DW16L	W15L(°) - W16L - W18L DW15L(°) - DW18L	TUBELESS	18.4-30 TR218
540/65R34 145D	TM800	530	1566	710	4710	750	DW16L	W15L(°) - W16L - W18L DW15L(°) - DW18L	TUBELESS	16.9-34 TR218
600/65R34 151D	TM800	590	1644	740	4920	775	DW18L	W18L - DW20B	TUBELESS	
540/65R38 147D	TM800	530	1667	760	5010	800	DW16L	W15L(°) - W16L - W18L DW15L(°) - DW18L	TUBELESS	18.4-38 TR218
600/65R38 153D	TM800	590	1745	785	5210	825	DW18L	W18L - DW20B	TUBELESS	20.8-38 TR218
650/65R38 157D	TM800	645	1811	815	5395	875	DW20B	W18L(°) - DW18L(°)	TUBELESS	20.8-38 TR218
710/70R38 166D	TM800	716	1959	884	5765	925	DW23B		TUBELESS	
600/65R42 154D	TM800	590	1847	830	5580	875	DW18L	W18L - DW20B	TUBELESS	28.8-42 TR218
650/65R42 158D	TM800	645	1913	860	5780	925	DW20B	W18L(°) - DW18L(°)	TUBELESS	20.8-42 TR218
540/65R28 149D (146E)	TM800 HS	530	1413	637	4220	675	DW16L	W15L(°) - W16L - W18L DW15L(°) - DW18L	TUBELESS	16.9-28 TR218
600/65R28 154D (151E)	TM800 HS	590	1491	660	4490	700	DW18L	W18L - DW20B	TUBELESS	16.9-28 TR218
540/65R30 150D (147E)	TM800 HS	530	1464	665	4445	700	DW16L	W15L(°) - W16L - W18L DW15L(°) - DW18L	TUBELESS	18.4-30 TR218
540/65R34 152D (149E)	TM800 HS	530	1566	710	4710	750	DW16L	W15L(°) - W16L - W18L DW15L(°) - DW18L	TUBELESS	16.9-34 TR218
600/65R34 157D (154E)	TM800 HS	590	1660	745	4965	775	DW18L	W18L - DW20B	TUBELESS	
540/65R38 153D (150E)	TM800 HS	516	1709	760	5181	800	DW16L	W15L(°) - W16L - W18L DW15L(°) - DW18L	TUBELESS	18.4-38 TR218
650/65R38 163D (159E)	TM800 HS	645	1811	815	5450	875	DW20B	W18L(°) - DW18L(°)	TUBELESS	20.8-38 TR218
710/70R38 171D (168E)	TM800 HS	711	1973	884	5928	925	DW23B		TUBELESS	

(°) = W przypadku tych felg, prosimy o kontakt z lokalnym ekspertem z firmy Trelleborg

(*) = Stosowane w przypadku źniw



Trelleborg Industries Polska Sp. z o. o.
ul. Andrzeja Struga 66; 90-557 Łódź, Poland
tel.: +48 42 29 30 530, fax: +48 29 30 539
tw.s.poland@trelleborg.com
www.trelleborg.com